

# 支持 PD 的多协议双向快充移动电源解决方案

## 1. 概述

SW6124 是一款高集成度的双向快充移动电源专用多合一芯片，其集成了 4A 高效率开关充电，18W 高效同步升压输出，PD/QC/AFC/FCP/PE/SFCP 等多种快充协议，电量计量，照明驱动以及相应的控制管理逻辑。外围只需少量的器件，即可组成完整的高性能双向快充移动电源解决方案。

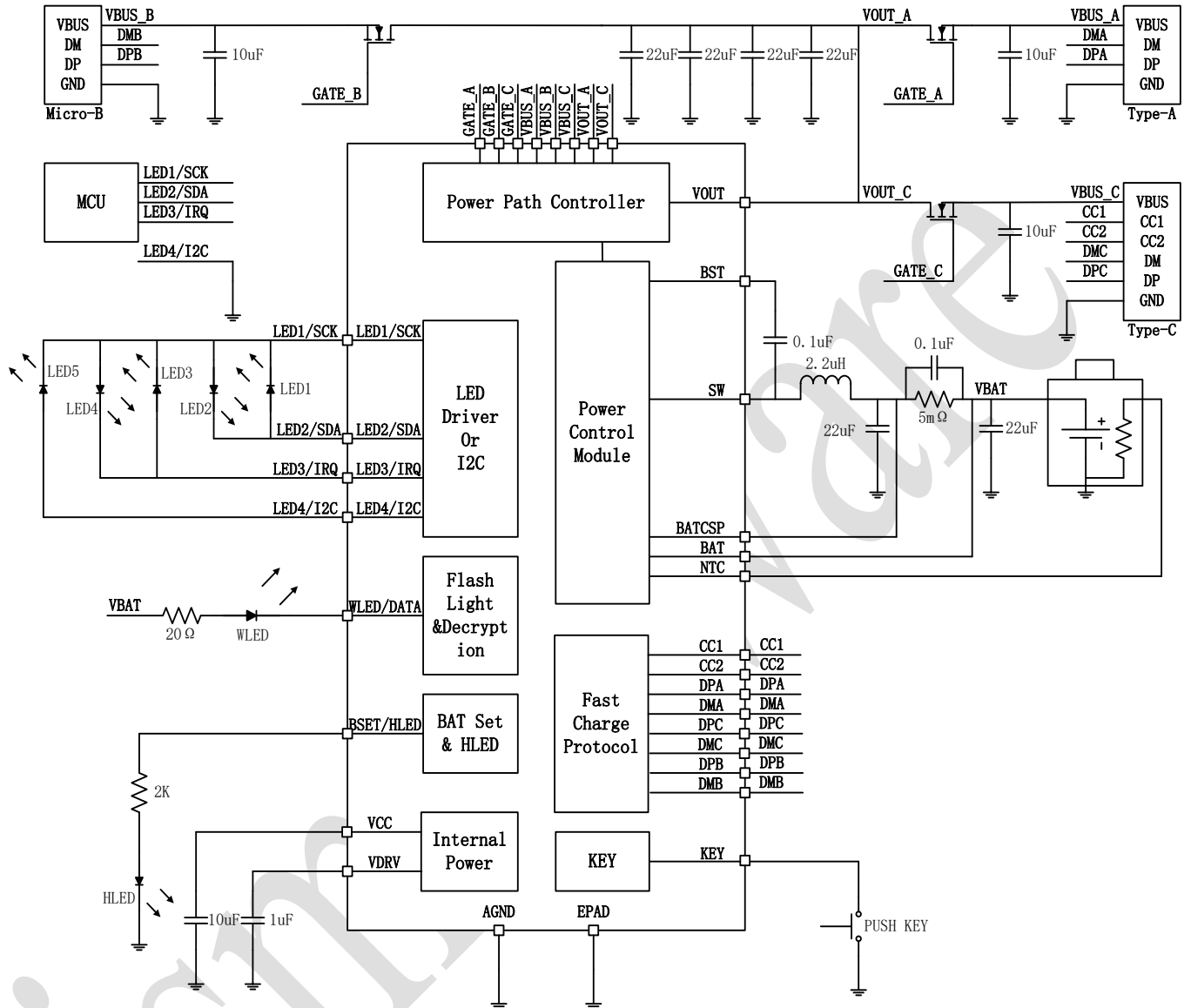
## 2. 应用领域

- 移动电源
- 其它电池供电设备

## 3. 规格

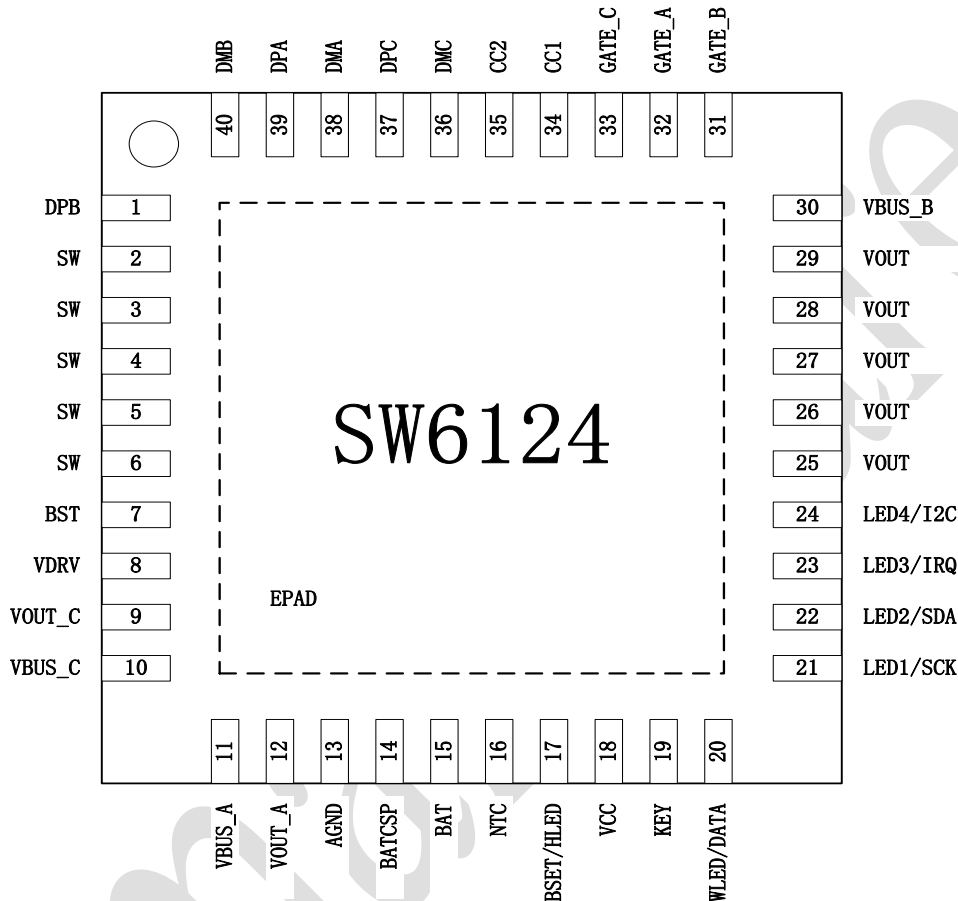
- 开关充电
  - 电流高达 4A，效率高达 96%
  - 支持 4.2/4.3/4.35/4.4V 电池类型
  - 支持电池温度保护
  - 支持温度环控制
- 同步升压
  - 输出功率高达 18W，效率高达 95%
  - 支持线损补偿
  - 自动负载检测
  - 自动轻载检测
- 输出快充协议
  - 支持 PD3.0/PD2.0
  - 支持 QC3.0/QC2.0  
(高通认证编号：4788144154-2)
  - 支持 AFC
  - 支持 FCP
  - 支持 PE2.0/PE1.1
  - 支持 SFCP
- 输入快充协议
  - 支持 PD3.0/PD2.0
  - 支持 AFC
  - 支持 FCP
  - 搭配 SMB1351/1352 支持 QC3.0/QC2.0
- Type-C 接口
  - 内置 USB Type-C 接口逻辑
  - 支持 Try.SRC 功能
- BC1.2 模块
  - 支持 BC1.2 DCP 模式
  - 支持苹果/三星模式
- Lightning 口解密
  - 支持 Lightning 口解密功能
- 电量计量
  - 内置 12bit ADC
  - 支持百分比电量
  - 自适应各种类型电池
  - 支持 3-5 个 LED
  - 自动识别 LED 数量
- 照明驱动
  - 内置照明 LED 驱动
- 快充指示灯
  - 内置快充指示灯驱动
- 按键
  - 支持机械按键
- 保护机制
  - 输入过压保护
  - 输出过流/短路保护
  - 充电超时/过压保护
  - 温度保护
- I2C 接口
- QFN-40(6x6mm) 封装

### 4. 功能框图



## 5. 引脚定义及功能描述

### 5.1. 引脚定义



### 5.2. 引脚描述

Pin	Name	Function Description
1	DPB	Micro-B 口 DP 引脚。
40	DMB	Micro-B 口 DM 引脚。
2, 3, 4, 5, 6	SW	开关节点。
7	BST	上 N 管驱动 Bootstrap 引脚。
8	VDRV	驱动电源。
9	VOUT_C	Type-C 口轻载电流检测引脚。
10	VBUS_C	Type-C 口输入输出电压检测引脚。
11	VBUS_A	Type-A 口输出电压检测引脚。
12	VOUT_A	Type-A 口轻载电流检测引脚。
13	AGND	模拟地。

14	BATCSP	电池电流检测引脚。
15	BAT	电池电流电压检测引脚。
16	NTC	电池温度检测引脚。
17	BSET/HLED	电池目标电压设置及快充指示。
18	VCC	内部工作电源。
19	KEY	机械按键输入。
20	WLED/DATA	照明输出，可设置为 Lightning 口的解密信号。
21	LED1/SCK	电量指示灯接口 1，可复用 I2C 时钟信号。
22	LED2/SDA	电量指示灯接口 2，可复用 I2C 数据信号。
23	LED3/IRQ	电量指示灯接口 3，可复用中断信号。
24	LED4/I2C	电量指示灯接口 4，LED 或 I2C 设置信号。
25, 26, 27, 28, 29	VOUT	充电电路输入，升压电路输出引脚。
30	VBUS_B	Micro-B 口输入电压检测引脚。
31	GATE_B	Micro-B 口通路控制。
32	GATE_A	Type-A 口通路控制。
33	GATE_C	Type-C 口通路控制。
34	CC1	Type-C 配置通道 1。
35	CC2	Type-C 配置通道 2。
36	DMC	Type-C 口 DM 引脚。
37	DPC	Type-C 口 DP 引脚。
38	DMA	Type-A 口 DM 引脚。
39	DPA	Type-A 口 DP 引脚。
	EPAD	散热 PAD，接地。

## 6. 极限参数

Parameters	Symbol	MIN	MAX	UNIT
输入电压	VBUS_B/VBUS_C	-0.3	16	V
输出电压	VOUT /VOUT_A/VOUT_C /VBUS_A/VBUS_C	-0.3	16	V
SW 管脚电压	SW	-0.3	16	V
BST 管脚电压	BST-SW	-0.3	6	V
通路控制电压	GATE_A/GATE_B /GATE_C	-0.3	24	V
其它管脚电压		-0.3	6	V
结温		-40	+150	°C
存储温度		-60	+150	°C
ESD (HBM)		-4	+4	KV

【备注】超过此范围的电压电流及温度等条件可能导致器件永久损坏。

## 7. 推荐参数

Parameters	Symbol	MIN	Typical	MAX	UNIT
输入电压	VBUS B/VBUS C	4.5		13.5	V
电池电压	BAT	2.8		4.5	V

## 8. 电气特性

( $V_{IN} = 5V$ ,  $V_{BAT} = 3.7V$ ,  $T_A = 25^\circ C$ , 除特别说明。)

Parameters	Symbol	Test Conditions	MIN	TYP	MAX	UNIT
<b>供电电源</b>						
VBUS_B 输入电源	$V_{BUSB}$		4		13.5	V
VBUS_B 输入欠压门限	$V_{BUSB\_UVLO}$	VBUS_B 输入电压下降		4		V
VBUS_B 输入欠压门限迟滞	$V_{BUSB\_UVLO\_HYS}$	VBUS_B 输入电压上升		400		mV
VBUS_C 输入电源	$V_{BUSC}$		4		13.5	V
VBUS_C 输入欠压门限	$V_{BUSC\_UVLO}$	VBUS_C 输入电压下降		4		V
VBUS_C 输入欠压门限迟滞	$V_{BUSC\_UVLO\_HYS}$	VBUS_C 输入电压上升		400		mV
VCC 输出电压	$V_{CC}$	Boost 或 $V_{BUSB}/V_{BUSC}$ 接入		5		V
		关机		$V_{BAT}$		V
VCC 输出电流	$I_{CC}$	Boost 或 $V_{BUSB}/V_{BUSC}$ 接入		60		mA
		关机		60		mA
<b>功率管内阻</b>						
NMOS 上管	$R_{DSON\_H}$			22		m $\Omega$
NMOS 下管	$R_{DSON\_L}$			16		m $\Omega$
<b>充电模式</b>						
涓流截止电压	$V_{TC}$			3		V
涓流充电电流	$I_{TC}$	$1.5V < V_{BAT} < 3V$		300		mA
		$V_{BAT} < 1.5V$		200		mA
恒流充电电流	$I_{CC}$	$V_{BUSB}$ or $V_{BUSC} = 5V$		2.5		A
		$V_{BUSB}$ or $V_{BUSC} = 9V/12V$		4		A
截止充电电流	$I_{END}$			10		%
充电目标电压	$V_{BAT\_FULL}$			4.2		V

复充电电压	V <sub>BAT_RECH</sub>			4.1		V
开关频率	F <sub>CHG</sub>			400		KHz
涓流充电超时	t <sub>TC_OT</sub>			40		Min
恒流恒压充电超时	t <sub>CC_OT</sub>			33		Hour
恒温温度值	T <sub>REGU_CHG</sub>			115		°C
<b>升压模式</b>						
V <sub>BAT</sub> 输入电压	V <sub>BAT</sub>		2.9		4.5	V
V <sub>BAT</sub> 输入欠压门限	V <sub>BAT_UVLO</sub>	V <sub>BAT</sub> 输入电压下降		2.9		V
V <sub>BAT</sub> 输入欠压门限迟滞	V <sub>BAT_UVLO_HYS</sub>	V <sub>BAT</sub> 输入电压上升		500		mV
V <sub>OUT</sub> 输出电压	V <sub>OUT</sub>	V <sub>OUT</sub> =5V		5.05		V
		V <sub>OUT</sub> =9V		9.05		V
		V <sub>OUT</sub> =12V		12.05		V
V <sub>OUT</sub> 输出电流	I <sub>OUT</sub>	V <sub>OUT</sub> =5V		3		A
		V <sub>OUT</sub> =9V		2		A
		V <sub>OUT</sub> =12V		1.5		A
轻载电流检测门限值	I <sub>LIGHT_LOAD</sub>	R <sub>D<sub>S</sub>_PATH</sub> =10mΩ		60		mA
轻载检测关机时间	t <sub>LIGHT_LOAD</sub>			32		S
静态电流	I <sub>Q</sub>	V <sub>BAT</sub> =3.7V		40		uA
线损补偿	V <sub>OUT_WDC</sub>	0A<I <sub>OUT</sub> <1A		0		mV
		1A<I <sub>OUT</sub> <2A		50		mV
		I <sub>OUT</sub> >2A		100		mV
开关频率	F <sub>BST</sub>			400		KHz
热控制环路门限值	T <sub>REGU_BST</sub>			115		°C
<b>Type-C 接口</b>						
CC 管脚输出电流	I <sub>CC_SOURCE</sub>	Power Level=3.0A		330		uA
CC 管脚端接电阻	R <sub>D</sub>			5.1		kΩ
<b>BC1.2</b>						
DP/DM 电压	DP	Apple 2.4A Mode		2.7		V
	DM	Apple 2.4A Mode		2.7		V
<b>PE</b>						
电流门限	I <sub>REF</sub>			300		mA

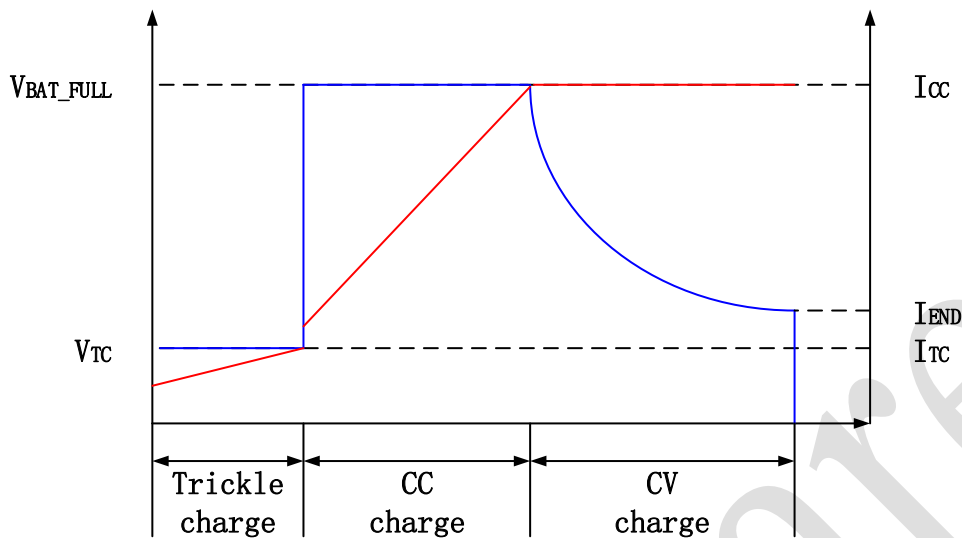
退出时间	$t_{\text{PLUG\_OUT}}$			200		mS
<b>LED 电量指示</b>						
电量指示 LED 驱动电流	$I_{\text{LED}}$			4		mA
LED 闪烁频率	$f_{\text{LED}}$			1		Hz
<b>LED 照明</b>						
WLED 电阻	$R_{\text{WLED}}$			20		$\Omega$
<b>KEY</b>						
短按键	$T_{\text{SHORT}}$			32		mS
长按键	$T_{\text{LONG}}$			2		S
<b>I2C</b>						
速率	$f_{\text{CLK}}$			400		Kbit/S
<b>热关机保护</b>						
过热关机门限	$T_{\text{SHDT}}$	温度上升		150		$^{\circ}\text{C}$
过热关机迟滞	$T_{\text{SHDT\_HYS}}$	温度下降		70		$^{\circ}\text{C}$

## 9. 功能描述

### 9.1. 充电模式

SW6124 集成了最高效率高达 96% 的开关充电模块，其支持 4.2V/4.3V/4.35V/4.4V 等多种电池类型，开关频率 400KHz，可以使用小体积的 2.2uH 电感。

充电流程分为如下三个过程：涪流模式、恒流模式、恒压模式。当电池电压低于 3V 时，充电模块处于涪流模式，电池电压低于 1.5V 时，其充电电流为 200mA，电池电压处于 1.5V 和 3V 之间时，其充电电流为 300mA；当电池电压大于 3V 时，充电模块进入恒流模式，此时按照设定的目标电流全速充电；当电池电压上升到充电目标电压（比如 4.2V）时，充电模块进入恒压模式，此时电流逐渐减小，而电池端电压保持不变；当充电电流减小到充电截止电流，即设定值的 10% 与 300mA 中最小值时，充电结束。充满后如果电池电压降低到比目标电压低 0.1V，则自动重新开始充电。



电池类型可通过 BSET/HLED Pin 设置。悬空时，设置 4.2V 电池；对地接 62K $\Omega$  电阻时，设置 4.35V 电池；对地接 30K $\Omega$  电阻时，设置 4.4V 电池；对地接 10K $\Omega$  电阻时，设置 4.3V 电池。

充电电流根据快充输入电压设置。当处于普通 5V 输入电压时，充电电流设置为 2.5A；当处于快充输入电压时，充电电流设置为 4A。

充电模块支持 NTC 保护，NTC 温度保护模块会一直监测电池温度，典型情况下，使其在 0~50 $^{\circ}\text{C}$  的正常温度范围内充电，当处于温度异常时，减小充电电流或者关闭充电。当温度低于 5 $^{\circ}\text{C}$  时，充电电流减小一半，如果温度继续降低低于 0 $^{\circ}\text{C}$ ，则关闭充电，温度上升到 5 $^{\circ}\text{C}$  后自动重新充电，充电电流减少一半，温度继续上升到 10 $^{\circ}\text{C}$  时，恢复正常充电电流。当温度高于 45 $^{\circ}\text{C}$  时，充电电流减小一半，如果温度继续升高高于 50 $^{\circ}\text{C}$ ，则关闭充电，温度下降到 45 $^{\circ}\text{C}$  后自动重新充电，充电电流减少一半，温度继续下降到 40 $^{\circ}\text{C}$  时，恢复正常充电电流。典型的应用使用 103AT NTC 电阻，在实际的应用中可通过串/并联电阻的方式改变温度范围。如果不需要 NTC 保护功能，将 NTC Pin 接地。

充电模块还包含一个温度控制环，当芯片温度超过 115 $^{\circ}\text{C}$  时，充电电流开始下降，如果继续过温超过 150 $^{\circ}\text{C}$ ，则芯片进入过温关机模式。

充电模块还包含一个超时机制，当恒流充电时间超过 33 小时或是涓流充电超过 40 分钟时，充电停止，插拔适配器可解除此状态。

## 9.2. 升压模式

SW6124 集成了 18W 的升压模块，开关频率 400KHz，最高效率可达 95%。升压模块包含了 PSM/PWM 两种模式，在轻载下，工作于 PSM 模式；在较大负载下，工作于 PWM 模式。当负载接入时，系统自动侦测并启动升压模块；当负载移出后，系统监测到超过一定时间后，关闭升压输出。

当输出电压低于 6V 时，最大负载能力限制为 3A；当输出电压高于 6V 时，最大输出功率



限制为 18W，输出电压升高，负载能力降低；当输出电压达到 9V 时，负载能力 2A；当输出电压达到 12V 时，负载能力 1.5A。

升压模块支持 NTC 保护，NTC 保护模块会一直监测电池温度，使其在-15~58℃的正常温度范围内放电，当不处于以上温度范围时，关闭升压模块停止放电。典型的应用使用 103AT NTC 电阻，在实际的应用中可通过串/并联电阻的方式改变温度范围。如果不需要 NTC 保护功能，将 NTC Pin 接地。

升压模块还包含一个温度控制环，当芯片温度超过 115℃时，输出电压开始下降；如果继续过温超过 150℃，则芯片进入过温关机模式。进入过温关机模式后，即使温度降低到过温门限以下，芯片也不会自动开机，而需要检测到负载插入或是短按键动作发生。

升压模块包含了输入欠压/输出过压/输出过载/输出短路等保护。

### 9.3. 通路控制

SW6124 支持 Type-A+Type-C+Micro-B 三口，其中 Type-A 支持 QC3.0 / QC2.0 / AFC / FCP / PE2.0 / PE1.1 / SFCP 快充输出；Type-C 支持 PD3.0 / PD2.0 / QC3.0 / QC2.0 / AFC / FCP / PE2.0 / PE1.1 / SFCP 快充输出，支持 PD3.0 / PD2.0 / AFC / FCP 快充输入；Micro-B 支持 AFC / FCP 快充输入，搭配 SMB1351/1352 可实现 QC 快充输入。

短按键及负载接入打开 Type-A 口对外放电，空载检测关闭 Type-A 口，空载检测电流门限与 Type-A 通路管内阻相关，在通路管内阻 10mΩ 时，空载电流约 60mA。DFP 接入打开 Type-C 口进行充电；UFP 接入打开 Type-C 口对外放电，UFP 移出关闭 Type-C 口，另外 Type-C 口支持轻载检测，在 UFP 设备轻载时，也将关闭 Type-C 口，进入低功耗模式。适配器接入打开 Micro-B 口进行充电。

SW6124 支持边充边放。在单口工作时支持快充输入输出，多口工作时支持 5V 输入输出。

SW6124 支持 Type-A 及 Type-C 口同时对外放电，此时输出电压为 5V。

### 9.4. Type-C 接口

SW6124 集成了 Type-C 接口控制器，不但支持输入输出双向，还支持 try.SRC 角色。当适配器连接时，芯片自动开机并进行充电；当适配器拔除，自动停止充电。当用电设备接入时，升压模块打开工作，如果用电设备拔除，则自动关闭升压模块。

当用电设备连接，且升压功能开启时，SW6124 将会在 CC 引脚上广播 3A 电流能力。如果 VBUS\_B 接入，也会在 CC 上广播 3A 电流能力。

## 9.5. PD 快充

SW6124 集成了 PD3.0/PD2.0 快充协议，支持输入输出双向快充，输入支持 5V/9V/12V 电压，输出支持 5V/9V/12V 电压。

## 9.6. QC3.0/QC2.0 快充

SW6124 集成了 QC 快充协议，支持 QC3.0/QC2.0，支持 Class A。QC2.0 支持 5V/9V/12V 输出电压。QC3.0 支持 5V~12V 输出电压，200mV/Step。

QC2.0/QC3.0 根据 DP/DM 电压请求相应的输出电压，如下表：

接入设备		SW6124	
DP	DM	VOUT	Note
3.3V	3.3V	保持原有电压	不响应
0.6V	0.6V	12V	
3.3V	0.6V	9V	
0.6V	3.3V	连续模式	0.2V/Step
0.6V	GND	5V	

SW6124 搭配 SMB1351/1352 可实现 QC 快充输入，支持 5V/9V/12V 输入。

## 9.7. AFC 快充

SW6124 集成了 AFC 快充协议，支持 5V/9V/12V 输出电压，支持 5V/9V 输入电压。

## 9.8. FCP 快充

SW6124 集成了 FCP 快充协议，支持 5V/9V/12V 输出电压，支持 5V/9V 输入电压。

## 9.9. PE 快充

SW6124 集成了 PE2.0 及 PE1.1 快充协议，PE2.0 支持 5V~12V 输出电压，500mV/Step。PE1.1 支持 5V/7V/9V/12V 输出电压。

## 9.10. SFCP 快充

SW6124 集成了 SFCP 快充协议，支持 5V/9V/12V 输出电压。

## 9.11. BC1.2 功能

SW6124 包含了 USB 智能自适应功能模块，其不仅支持 BC1.2 功能，以及中国手机充电器标准，还能很好的兼容苹果和三星的大电流输出识别：

Apple 2.4A mode: DP=2.7V, DM=2.7V;

Samsung 2A mode: DP=1.2V, DM=1.2V;

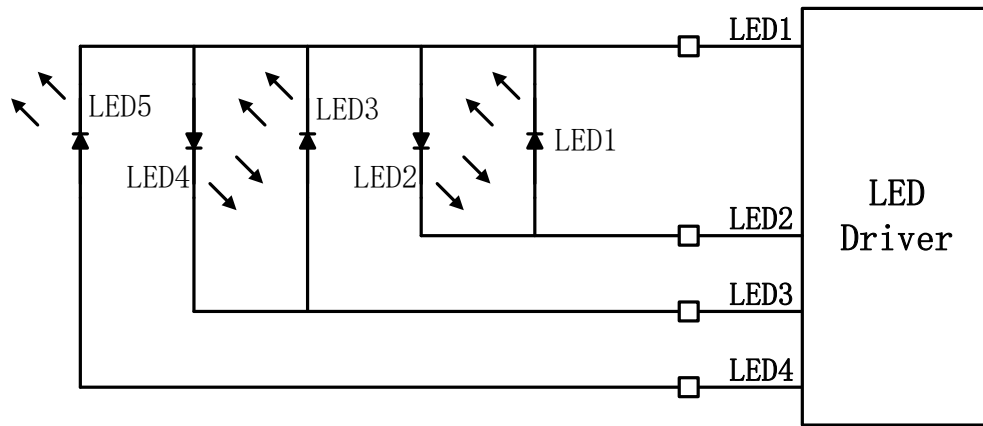
## 9.12. Lightning 口解密

SW6124 支持 Lightning 口解密功能，此解密功能与照明驱动功能共用 WLED/DATA 管脚，应用中只能选用其中一种功能。

## 9.13. 电量指示灯

SW6124 支持 3-5 个 LED 灯电量指示。

五灯状态下其连接方式如下：



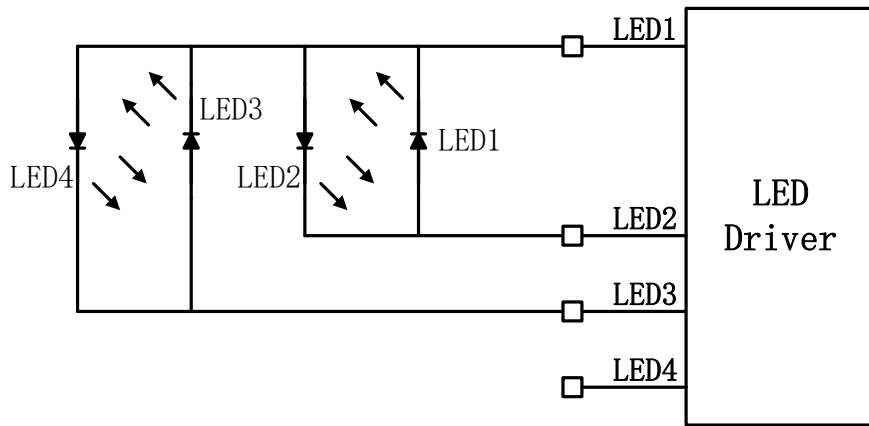
5 灯放电状态下 LED 指示表:

Capacity	LED1	LED2	LED3	LED4	LED5
80~100%	On	On	On	On	On
60~80%	On	On	On	On	Off
40~60%	On	On	On	Off	Off
20~40%	On	On	Off	Off	Off
5~20%	On	Off	Off	Off	Off
1~5%	Flicker	Off	Off	Off	Off
0%	Off	Off	Off	Off	Off

5 灯充电状态下 LED 指示表:

Capacity	LED1	LED2	LED3	LED4	LED5
100%	On	On	On	On	On
80~99%	On	On	On	On	Flicker
60~80%	On	On	On	Flicker	Off
40~60%	On	On	Flicker	Off	Off
20~40%	On	Flicker	Off	Off	Off
0~20%	Flicker	Off	Off	Off	Off

四灯状态下的连接方式:



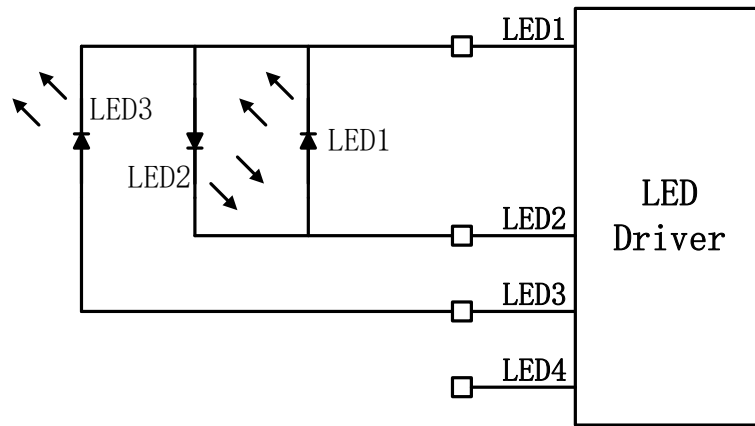
4 灯放电状态下电池电量指示表:

Capacity	LED1	LED2	LED3	LED4
75~100%	On	On	On	On
50~75%	On	On	On	Off
25~50%	On	On	Off	Off
5~25%	On	Off	Off	Off
1~5%	Flicker	Off	Off	Off
0%	Off	Off	Off	Off

4 灯充电状态下电池电量指示表:

Capacity	LED1	LED2	LED3	LED4
100%	On	On	On	On
75~99%	On	On	On	Flicker
50~75%	On	On	Flicker	Off
25~50%	On	Flicker	Off	Off
0~25%	Flicker	Off	Off	Off

三灯状态下的连接方式:



3 灯放电状态下的指示表:

Capacity	LED1	LED2	LED3
66~100%	On	On	On
33~66%	On	On	Off
5~33%	On	Off	Off
1~5%	Flicker	Off	Off
0%	Off	Off	Off

3 灯充电状态下的指示表:

Capacity	LED1	LED2	LED3
100%	On	On	On
66~99%	On	On	Flicker
33~66%	On	Flicker	Off
0~33%	Flicker	Off	Off

在低电状态下，LED1 闪烁 5 次后系统关机。

## 9.14. 照明驱动

SW6124 内部集成照明 LED 驱动，通过长按按键打开和关闭。

## 9.15. 快充指示灯

SW6124 内部集成快充指示灯驱动 BSET/HLED Pin，在快充输入或输出时，BSET/HLED 拉高，打开快充指示灯。

### 9.16. 按键

SW6124 支持机械按键，内部弱拉高，支持短按、长按及双击。

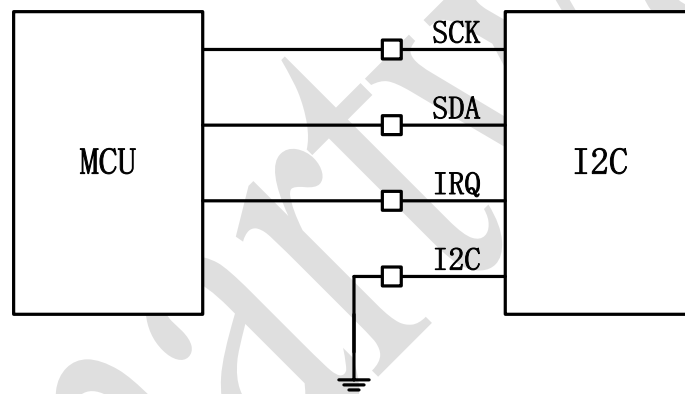
短按动作时，打开 Type-A 口以及轻载的 Type-C 口对外放电及电量显示；

长按动作时，打开或关闭照明驱动；

双击动作时，关闭 Type-A 口及 Type-C 输出口、电量显示；如果有外部电源存在，则只关闭输出口。

### 9.17. I2C 接口

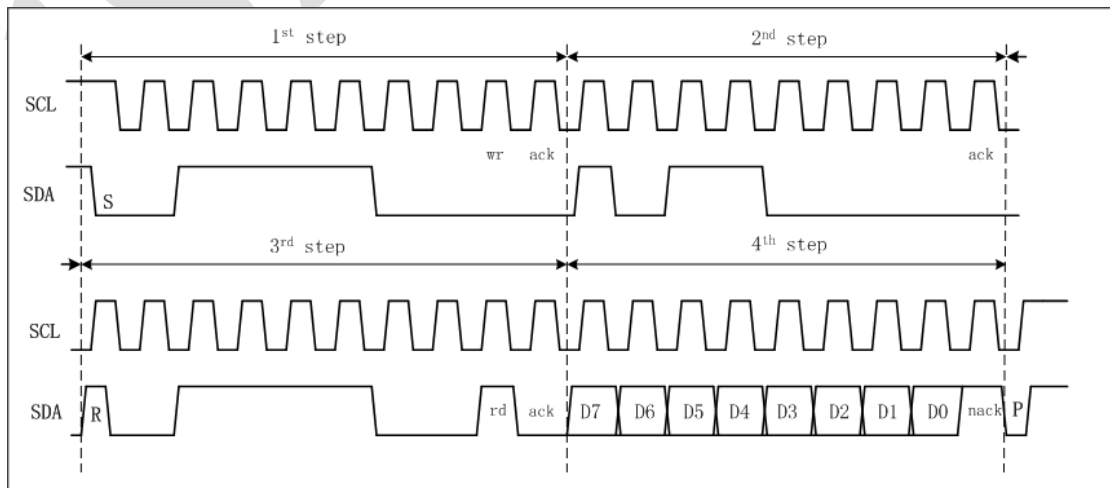
SW6124 支持 I2C 接口，支持 100K/400K 通信速率。Master 可通过 I2C 接口读取芯片的状态信息。I2C 接口与 LED 模块复用，当设置为 I2C 接口时，将 LED4/I2C 接地。



读操作：

Slave address : 0x3C

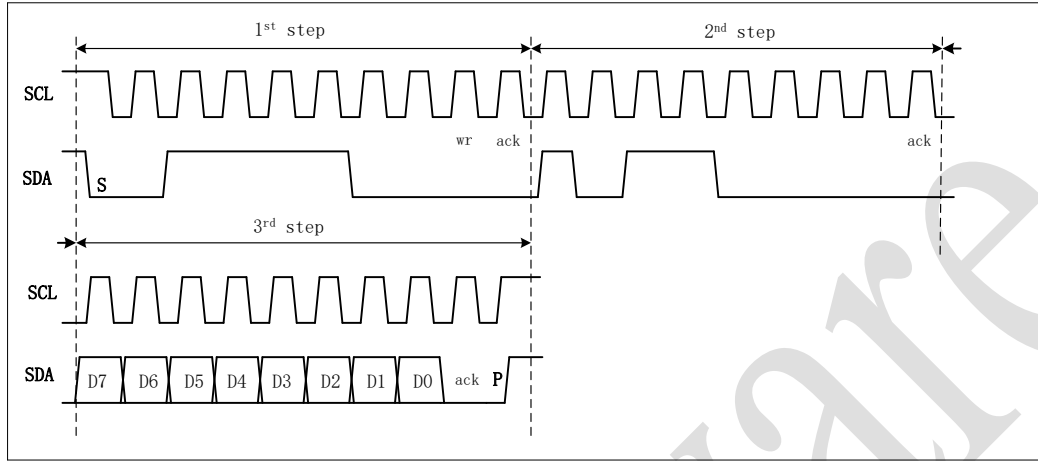
Register address: 0xB0



写操作：

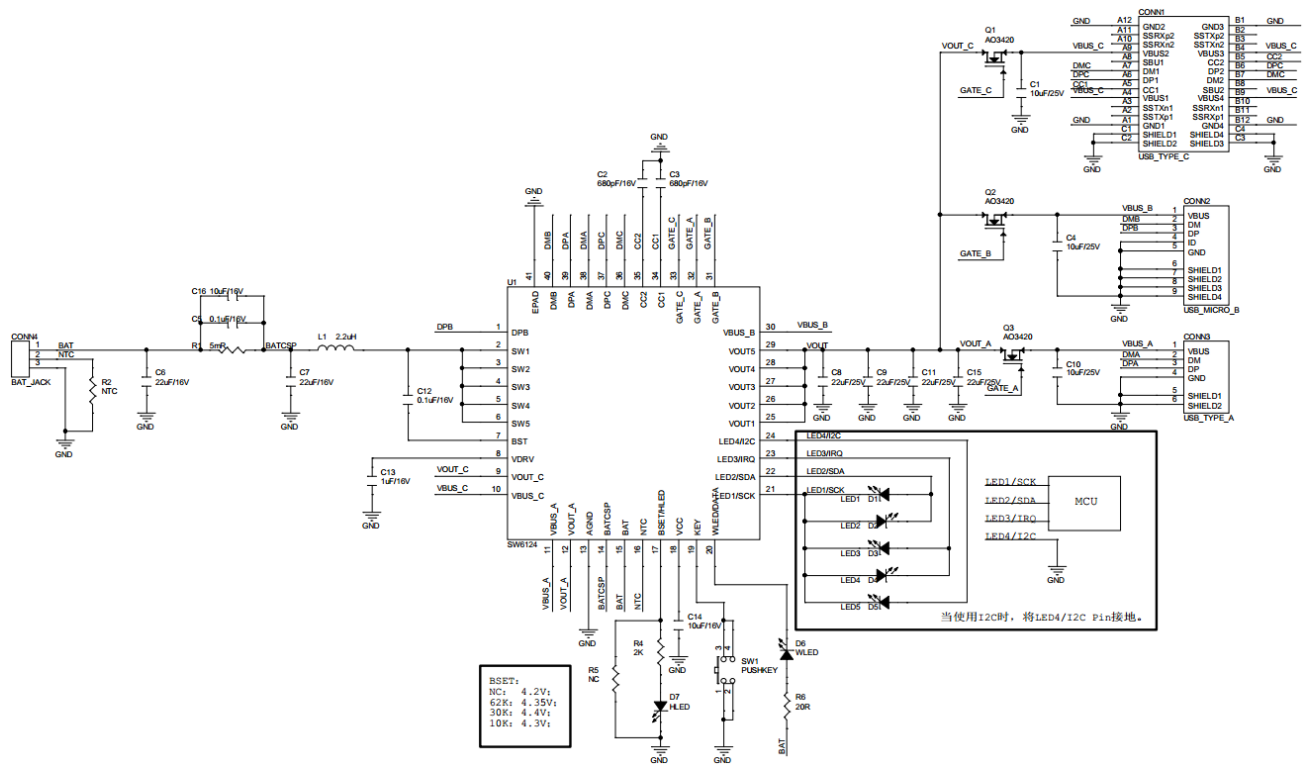
Slave address : 0x3C

Register address: 0xB0



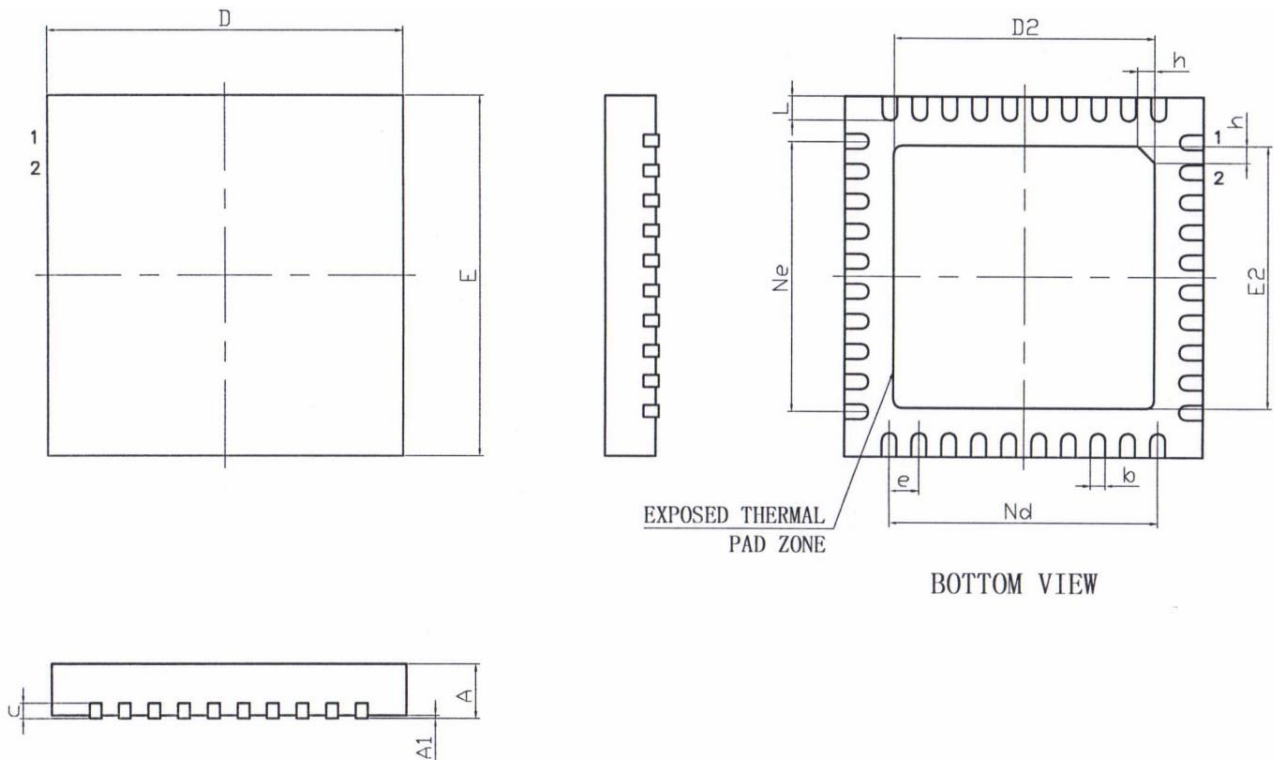


### 10. 典型应用电路图



## 11. 机械尺寸

### 11.1. 封装图



### 11.2. 封装尺寸

Symbol	Dimension in Millimeters		
	MIN	NOM	MAX
A	0.70	0.75	0.80
A1	-	0.02	0.05
b	0.18	0.25	0.30
c	0.18	0.20	0.25
D	5.90	6.00	6.10
D2	4.10	4.20	4.30
e	0.50BSC		
Ne	4.50BSC		
Nd	4.50BSC		
E	5.90	6.00	6.10
E2	4.10	4.20	4.30
L	0.35	0.40	0.45
h	0.30	0.35	0.40

## 12. 版本历史

- V1.0 初始版本;
- V1.1 增加对按键动作的描述;
- V2.0 增加 AFC/FCP 快充协议、Lightning 口解密功能、Type-C 口轻载检测等描述;
- V2.1 修改公司 Logo;
- V2.2 更新文档模板;

## 免责声明

珠海智融科技股份有限公司（以下简称“智融科技”）可能随时对所提供的产品、服务及本文件作出修改或更新，且不另行通知。客户应在下订单前获取最新的相关信息，并确认这些信息是否完整且是最新的。

本文件所含信息仅为您提供便利，智融科技不对这些信息作任何明示或暗示、书面或口头、法定或其他形式的声明或保证，包括但不限于产品的用途、特性、使用情况、适销性等方面。智融科技对这些信息及不合理使用这些信息而引起的后果不承担任何责任。

智融科技对应用帮助或客户产品设计不承担任何义务。客户应对其使用智融科技的产品和应用自行负责。客户应提供充分的设计与操作安全验证，且保证在将智融产品集成到任何应用程序中时不会侵犯第三方知识产权，如发生侵权行为智融科技对此概不承担任何责任。

在转售智融科技产品时，如果对该产品参数及其陈述相比存在差异或虚假成分，则会自动丧失智融科技相关产品的所有明示或暗示授权，且对此不正当的、欺诈性商业行为，智融科技保留采取一切合法方式维权。智融科技对任何此类虚假陈述均不承担任何责任或义务。

本文件仅在没有对内容进行任何篡改且带有相关授权、条件、限制和声明的情况下才允许进行复制，否则智融科技有权追究其法律责任。智融科技对此类篡改过的文件不承担任何责任或义务。复制如涉及第三方的信息应当服从额外的限制条件。